

アクリル製 モアイ水槽 UN-01
W60cm × D20cm × H25cm以上の
観賞魚用水槽設置用

この度はご購入頂きありがとうございます。
水槽に設置する前に風呂場等の
場所でモアイ水槽の設置を試し
て下さい。

モアイ水槽は水槽部の重さを浮体部の浮
力で軽減し、(観賞魚用)水槽への荷重を
減らしてご使用下さい。
その他、あらゆる危険を検討し、注意して
ご使用願います。
モアイ水槽以外は別途ご準備願います。

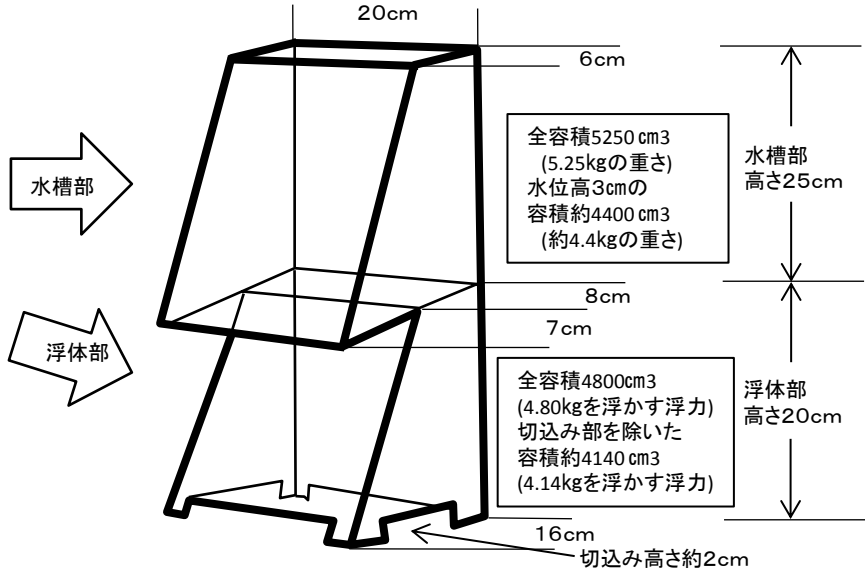
水槽への設置、取出しは設置順番①②、
取出し順番①②を参照願います。

ネット参考動画:
Youtube「MOAI AQUARIUM」
ネット検索「モアイ水槽」

●モアイ水槽

観賞魚用水槽内に設置する水槽。
上部と下部に分かれ、上部は設
置後に空気を抜き、水を吸上げて
水槽となる水槽部。
下部は空気を入れて、浮体となる
浮体部。

- ★水槽部に少し空気や水草
があれば魚が寄って来る
ことがあります。
- ★水中ライトは前から照らす
と綺麗です。

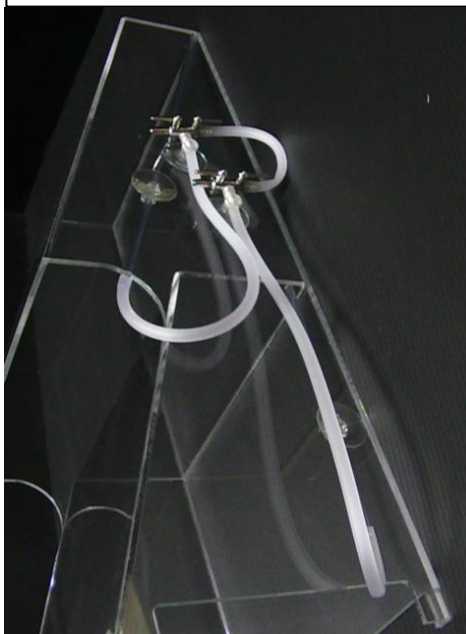
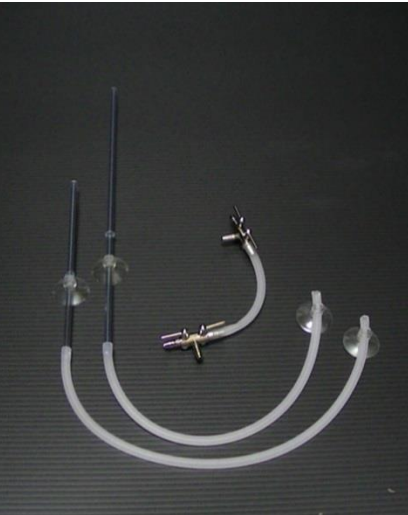


吸盤付パイプチューブと二又分岐

吸排気部品接続例

吸排気部品設置例

ポンプ設置例



吸排気部品設置例のように水槽部、浮体部の長さに合せた吸盤付パイ
プチューブを二又分岐に接続し、吸盤で水槽に取付ける。
パイプに2ミリ程のチューブを付けて吸盤留めにする。

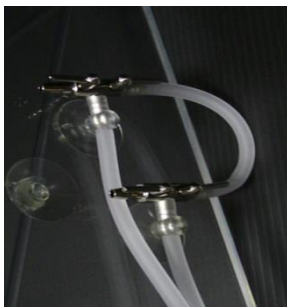
水槽部二又分岐に
吸気用ポンプを
設置する。

浮体部二又分岐
に排気用ポンプを
設置する。

設置順番①

吸排気部品を付けたまま、二又分岐の全コックを開栓し、水槽水面に押し付けて空気を抜いて沈める。水槽部開口から3cmの高さの水槽水面位置が目安です。

水槽水面にゆっくり押し付ける



◆吸排気部品内の残水は空気流出の妨げになるので、ポンプで取り除いて下さい。

設置順番②

水槽に水没しているモアイ水槽の2個の二又分岐にポンプ設置例のようにポンプを繋ぎ、ポンプ側コックのみ開栓する。

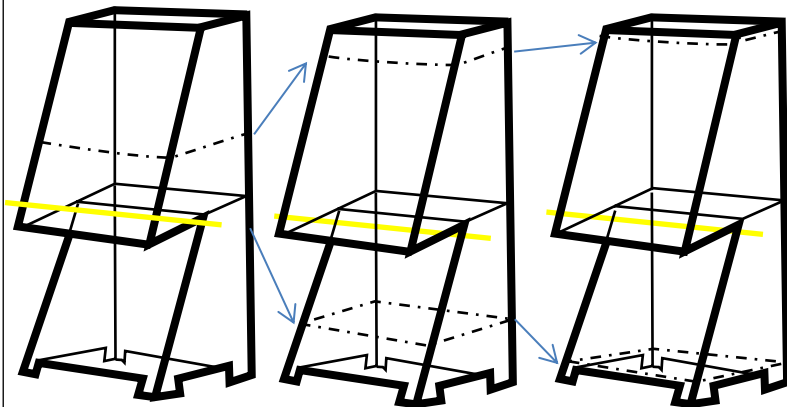
浮体部の空気量より水槽水面より上に出ている水槽部の水量が多くなるように、ポンプを作動する。

水位の位置の①～③を参照下さい。水槽部に水を吸上げる際に、水槽の水位が水槽部開口より下になる場合、水槽へ水を継足して下さい。



◆水槽水面より上の水槽部水位の容積が重さになります。同じ容積の水量と空気は同等の重さと浮力になります。
◆チューブ逆止弁の向きに注意願います。

水位の位置



①水槽部の空気を抜いて水を1/3程度まで吸上げる。

②水槽部の空気を抜く、浮体部に空気を入れる動作を交互に行う。

③水槽部を水でほぼ満たし、浮体部を空気ではほぼ一杯にする。最後にコックを閉栓する。

※直線の実線は水槽水位、破線は水槽部と浮体部の水位

◆設置後に水が蒸発するので観賞魚用水槽に水を継足して下さい。

取出し順番①

水槽に設置している状態で、二又分岐連結側のコックを開栓し、浮体部空気を水槽部に送り込み、水槽部の水位を下げる。

浮体部上部に少し空気を残してパイプに水が入らない状態で浮体部連結側コックを閉める。

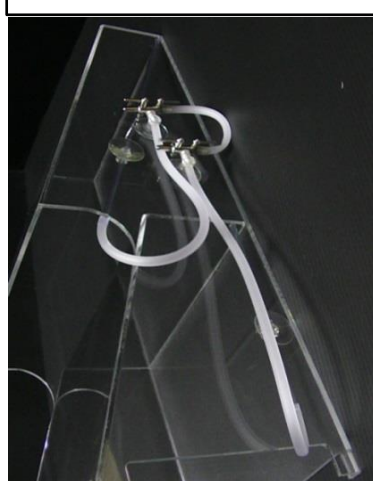


取出し順番②

水槽部ポンプ側コックを開栓し水位を下げてから、浮体部ポンプ側コックを開栓してゆっくり引き上げる。



水槽からゆっくり引き上げる



ご注意

水槽内等でモアイ水槽の転倒等による損害賠償はしません。水槽部重量を上回る浮体部浮力になるとモアイ水槽は水槽から浮き上がり、転倒します。柔らかい布で水拭きするなど、アクリル製品としてメンテナンスして下さい。モアイ水槽の吸排気用具は自己責任で作成して下さい。魚等が水槽とモアイ水槽との行き来を保障するものではありません。

販売元 (株)MOAISUN

〒567-0864

大阪府茨木市沢良宜浜3-3-5-202

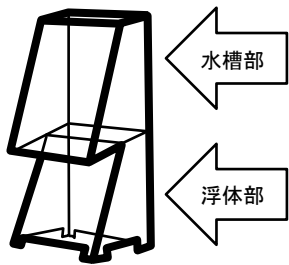
Email info@moaisun.com

HP <http://moaisun.com/>

モアイ水槽は水槽部の重さを浮体部の浮力で軽減し、(観賞魚用)水槽への荷重を減らしてご使用下さい。
モアイ水槽専用品ではありませんので、注意してご使用願います。図を参考に吸排気装置を考案下さい。

ネット参考動画: Youtube「MOAI AQUARIUM」
ネット検索「モアイ水槽」

モアイ水槽 各名称



- | | |
|------------|------|
| モアイ水槽 | 1台 |
| フットポンプ | 2個 |
| 逆止弁 | 2個 |
| チューブ2メートル | 2本 |
| 二又分岐 | 2個 |
| 吸盤付パイプチューブ | 2セット |

※商品は予告なく同等品と変更する場合があります。

- ◆ポンプ内に水が入った場合は吸排気を繰り返すなどして取り除いて下さい。
- ◆常に吸盤が外れないかなどの空気流出入にご注意願います。

販売元 (株)MOAISUN
〒567-0864
大阪府茨木市沢良宜浜3-3-5-202
Email: info@moaisun.com
HP: http://moaisun.com/

